

NetControl PZEM_MOD фърмуери /за модели със суфикс „1RS”/

Тази софтуерна модификация има заложена комуникация по RS-485 с [PZEM-016](#) модули за измерване на енергия в 220VAC вериги (модулите имат варианти с токов трансформатор тип щипка, което позволява да не се прекъсват налични инсталации).

Данните от електромерите се визуализират в WEB интерфейса и се предават по MQTT (няма достъп до тях през SNMP)

Особености в софтуерния модул за комуникация с PZEM-016 модули.

Свързването на PZEM-016 става посредством двупроводна линия по протокол RS-485. Софтуерът позволява адресиране на до 16 модула.

ВАЖНО!!! NetControl очаква модулите да са с адреси от 1 до 16! Необходимо е предварително модулите да се програмират със съответните адрес (напр. посредством USB-RS485 dongle).

Данните от PZEM-016 – консумирана мощност, мощност на товара, напрежение, ток, честота и фактор на мощността, са достъпни през Web и MQTT.

16-те PZEM устройства се изчитат на всеки около 35 секунди. Ако данните в WEB се обновяват често, ще се визуализира последното актуално измерване. Адресите, на които няма PZEM модули – няма да се показват в WEB и за тях не се изпращат данни по MQTT. Показанието за натрупаната до момента енергия може да бъде нулирано през WEB интерфейса (чрез знака [X] в горния десен ъгъл до данните от PZEM модула). Възможно е нулирането да бъде отчетено със малко закъснение.

По MQTT данните се изпращат автоматично през интервала „Inputs auto-send period“. Използват се стандартните обекти за PUBLISH, като номера на канала е адреса на PZEM модула + 32; например „NetControl/suboid/out/ch33” ще отговаря за PZEM модула с адрес=1.

Форматът на данните (трябва да се работи в режим 'PUBLISH value format' =JSON) е:

```
{
  "device": "My NetControl",
  "name": "pzem1",
  "value": {
    "real": {
      "e": 1,
      "p": 6.2,
      "v": 156.6,
      "c": 176,
      "f": 50.0,
      "pf": 0.22,
      "ok": 1
    },
    "raw": 0
  },
  "channel": 33,
  "type": 254,
  "source": "auto"
}
```

device – зададено име на NetControl устройството

name – име на канала (фиксиран на pzemN, където N=1..16 е адреса на модула)

e – консумирана до момента енергия [Wh]

p – текуща мощност [W]

v – напрежение [V]

c – ток [mA]

f – честота [Hz]

pf – фактор на мощността

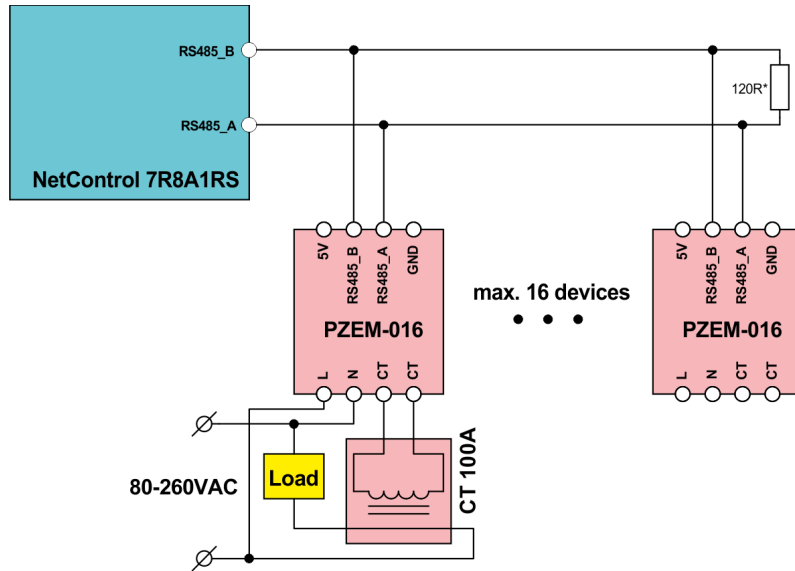
ok – флаг за валидни данни. Данни с ok=0 следва да се игнорират.

raw – винаги е 0 и не се използва

channel – номер на канала

type – тип на канала. За PZEM в винаги 254

source – винаги е 'auto', с което се показва, че данните се в резултат на автоматично изпращане.



Важно! В NetControl няма вграден терминиращ резистор 120R. За къси линии той не е необходим (както и този в далчения край на линията). Ако е необходимо терминиране, резисторът да се постави външно при конектора!